

AP-Aluminiumschrank, Front und Seitenwand grundiert
Rückwand roh

Kastenmass: 900x1150x230mm

Ausführung ohne Regendach
bei Bedarf, im Zubehör, separat bestellen

Netz: 3x400/230VAC / 50Hz

In: 40A

Icu: 10kA

Ipk: 18kA

Nullungsart: TN-C / TN-S

Berührungsschutz: IP 2X / (Laien)

Schutzart Schrank: IP 43

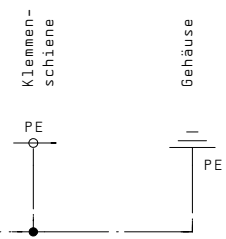


→ L1 /12.0
 → L2 /12.0
 → L3 /12.0
 → N /12.0

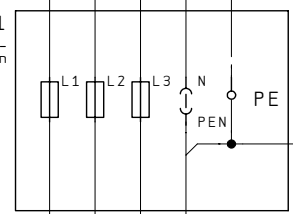
Reihenklemmensatz
 5 X 10mm² / 3LNPE

-10X1 L1 L2 L3 N PE

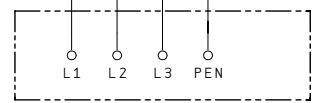
10mm²



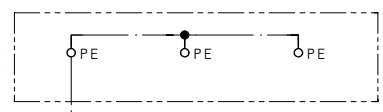
-10F1
 Hausanschlusskasten



+EW-EINSP.



-10X4
 Erdverteiler



Einspeisung:

Erdungsvorschriften den
 örtlichen Verhältnissen
 anpassen

Fundament
 Erder
 Hauptpot
 Gebäude

Index			Erst.	
			Bearb.	GUM
Änderung	05. Okt. 2007	SCS	Gepr.	
	Datum	Name	Makro	

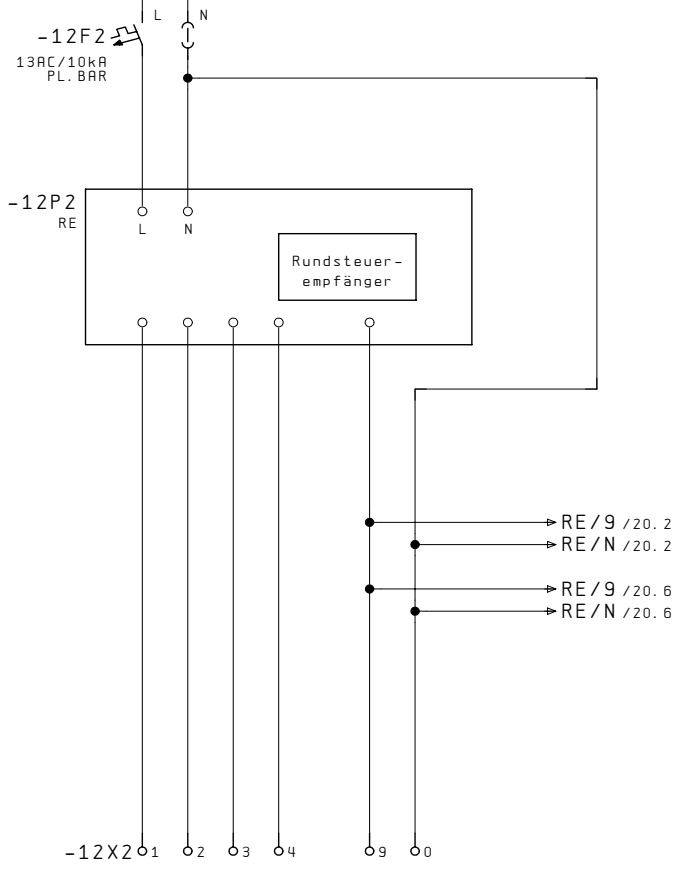
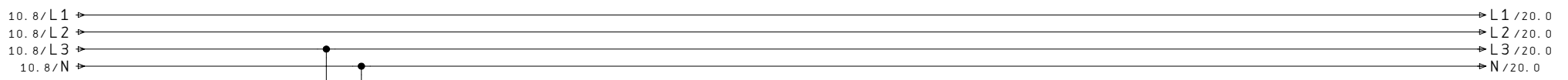
AP-Aussenzählerkasten



Einspeisung
 HAK
 Erdung

A404 540 302

Bnl. = X	
Ort +AZK	
B1.	10
Total	20



Legende für Steuerleiter	
Leiter/Kdo	Funktion
1	
2	
3	
4	
9	Doppeltarif
0	Steuerneutraleiter

RE - Klemmsatz
6x6mm² / 5LN

Index		Erst.	
Änderung	05. Okt. 2007	Bearb.	GUM
	Datum	Gepr.	
	Name	Makro	

AP-Aussenzählerkasten



Rundsteuer-empfänger

A404 540 302

Bnl. = X	
Ort + AZK	
B1.	12
Total	20

